



**NOWOCZESNE**  
ROZWIĄZANIA KONSTRUKCYJNE

**KATALOG MASZYN**  
**MASZYNY DO PRODUKCJI PALET**

**Amix**<sup>®</sup>



# NOWOCZESNE ROZWIĄZANIA KONSTRUKCYJNE

Firma Amix powstała w 2004 r. jest prywatnym przedsiębiorstwem, siedziba znajduje się w miejscowości Pierzyny Małe w powiecie pajęczańskim, woj. łódzkie.

Przez pierwszy okres działalności firmy zajmowaliśmy się obróbką skrawaniem. Wraz z upływem lat i dużym zainteresowaniem klientów, Amix poszerzył swoją działalność o produkcję maszyn do obróbki drewna. Dzięki naszemu doświadczeniu, a także konkurencyjności i stabilności zdobyliśmy zaufanie wielu nowych klientów na terenie kraju i za granicą.

Amix to własne, oryginalne i nowoczesne rozwiązania konstrukcyjne.

Prace nad nowymi prototypami maszyn prowadzą wykwalifikowani pracownicy. Mimo iż firma posiada szeroki zakres produkowanych maszyn cały czas trwają prace nad wprowadzaniem nowych urządzeń. Rozmowy z klientami o ich potrzebach nasuwają nowe pomysły nad udoskonaleniem i automatyzacją maszyn w przemyśle drzewnym.

Oferujemy doradztwo techniczne, przygotowanie projektu technologicznego, który spełni indywidualne wymagania – oczekiwana klienta w zakresie konkretnych potrzeb zamawiającego.

Zapraszamy Państwa do zapoznania się z naszą ofertą. Mamy nadzieję, że sprostą ona Państwa oczekiwaniom i staniecie się naszymi kolejnymi Klientami.

## ○ FIRMIE







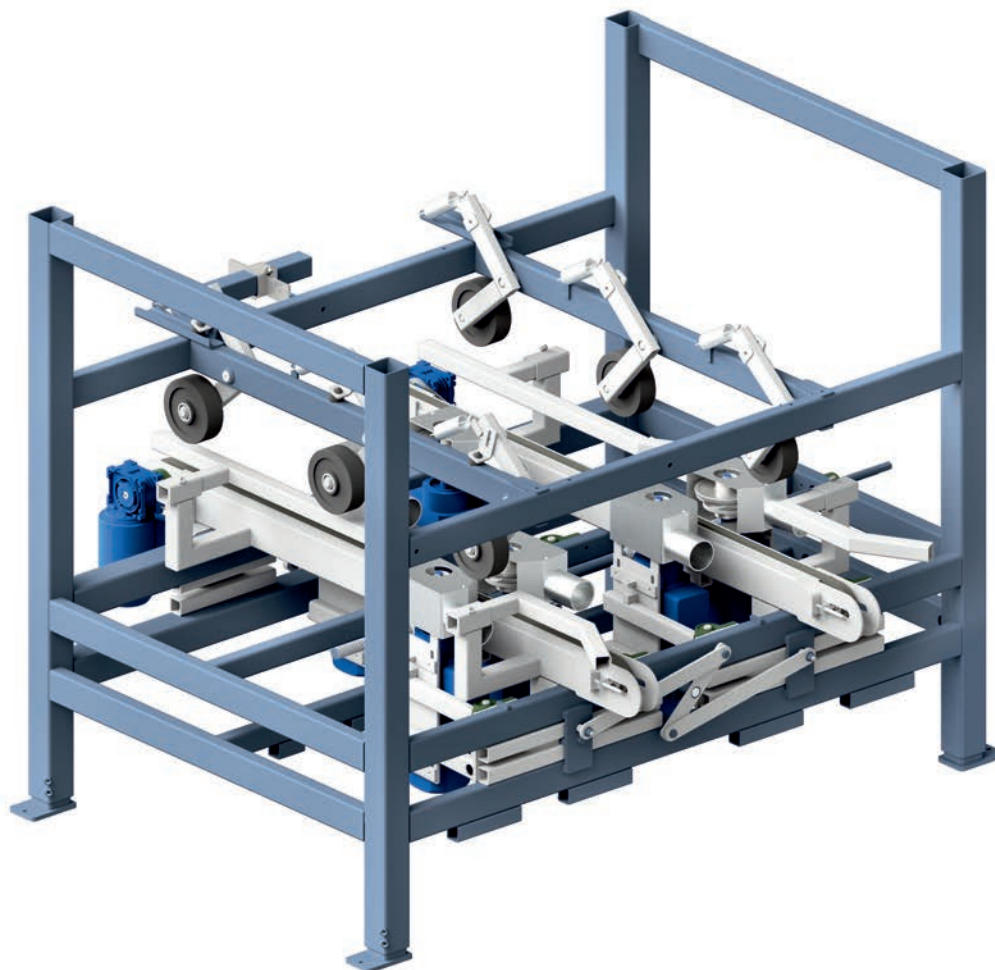
Amix

## Zbijarka Palet ZP-120AS

Zbijarka do palet ZP-120AS przeznaczona jest do zbijania poszczególnych elementów palety w całość, czego wynikiem jest gotowa paleta. Dzięki możliwości regulacji rozstawu pistoletów oraz prowadnic i uchwytów w formach paletowych zbijarka ta jest maszyną uniwersalną, która umożliwia zbijanie palet o różnych wymiarach w zależności od potrzeb.

Parametry użytkowe:	
Moc znamionowa	30 kW
Napięcie sieci zasilającej	3x400 V
Wymiary gabarytowe:	
Długość	3490 mm
Szerokość	3480 mm
Wysokość	3450 mm
Masa maszyny	4100 kg



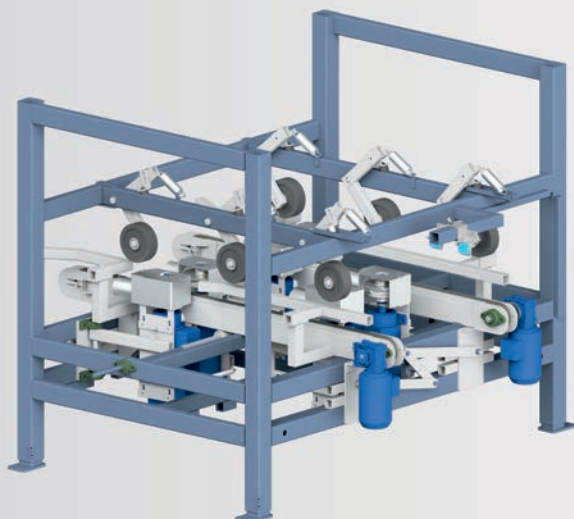


**Amix**<sup>®</sup>

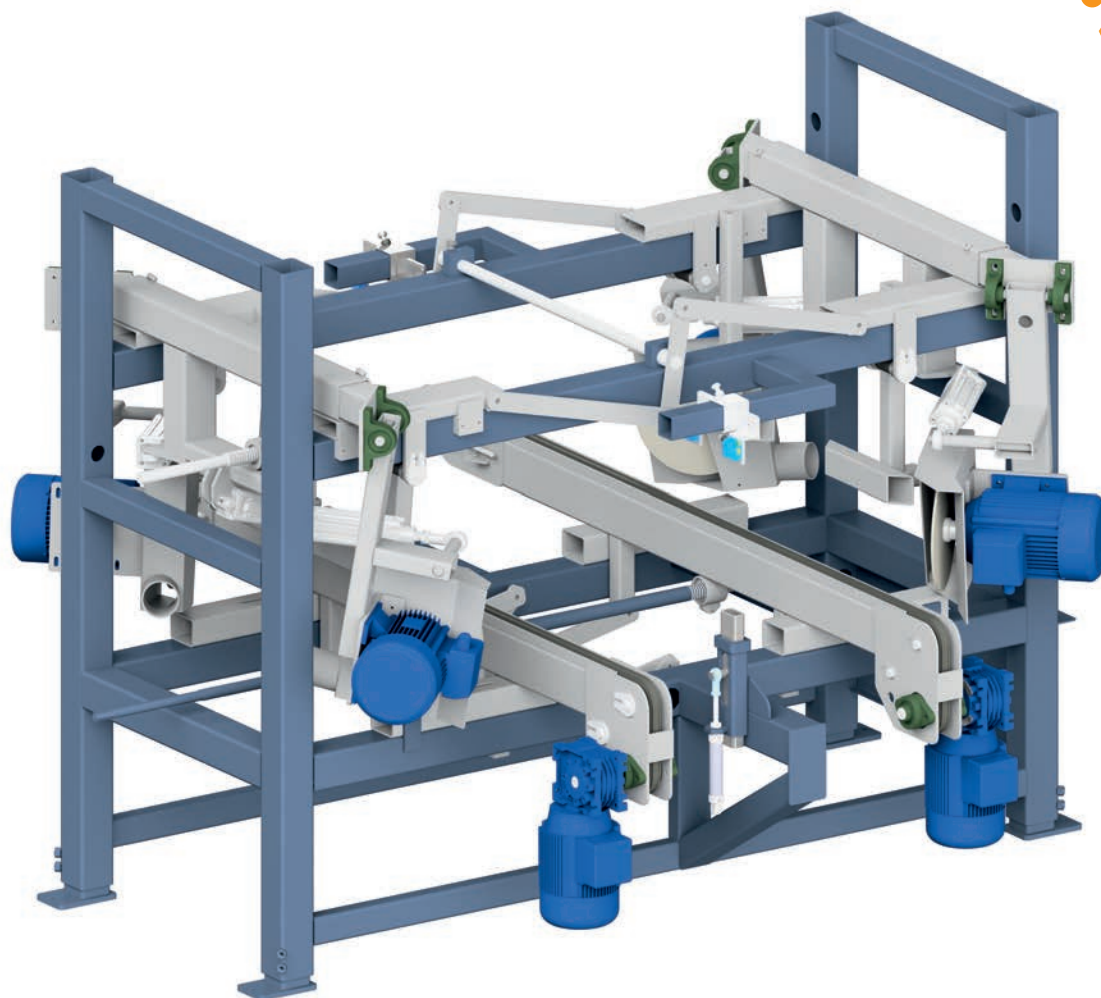
## Frezarka Palet FP-6

<b>Parametry użytkowe:</b>	
Moc znamionowa	13,1 kW
Napięcie sieci zasilającej	3x400 V
<b>Wymiary gabarytowe:</b>	
Długość	1880 mm
Szerokość	1900 mm
Wysokość	1500 mm
Masa maszyny	700 kg

Frezarka do palet jest maszyną przeznaczoną do frezowania fazek na dolnych deskach palet. Możliwość regulacji rozstawu prowadnic umożliwia obróbkę palet o szerokości 80-100-120 cm. Maszyna znajduje szerokie zastosowanie w wielu zakładach tartacznych w liniach do produkcji palet.



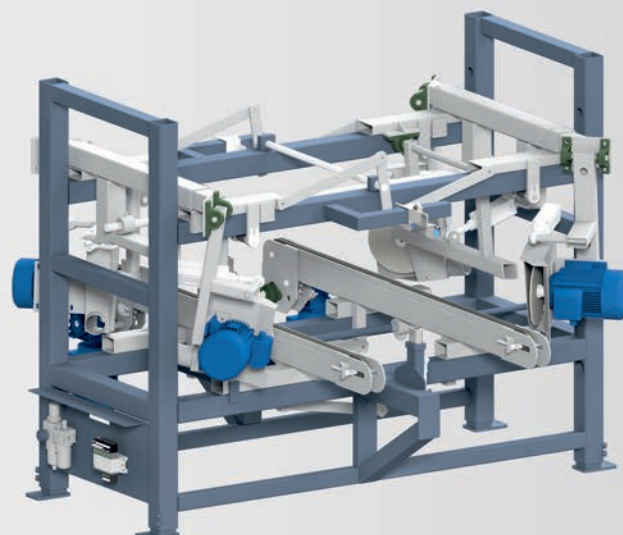


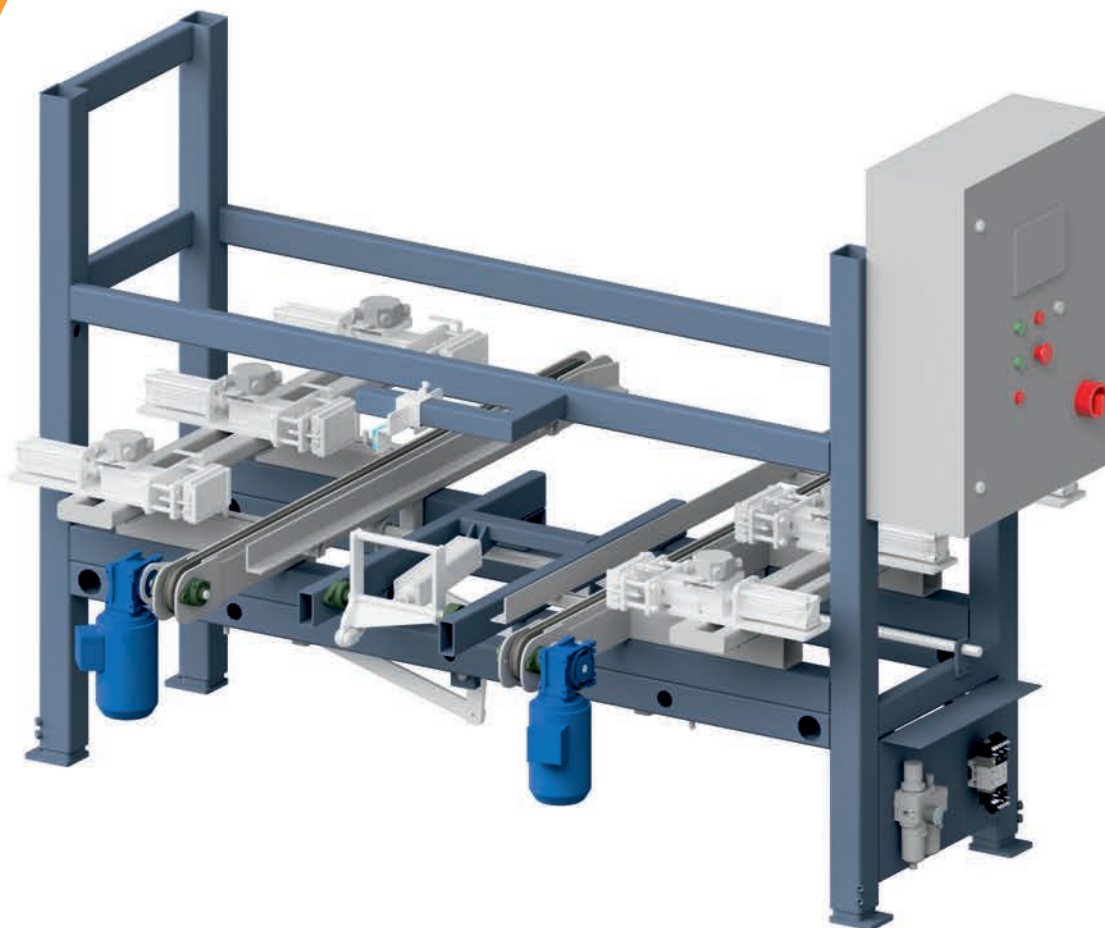


## Obrzynarka Narożników OP-4

Obrzynarka jest maszyną przeznaczoną do obrzynania naroży palety. Możliwość rozsunięcia prowadnic oraz głowic tnących umożliwia zastosowanie maszyny do palet o szerokości 80-100-120 cm, natomiast zastosowanie podwójnych zderzaków zatrzymujących umożliwia zastosowanie maszyny do palet o długości 100-120 cm. Maszyna znajduje szerokie zastosowanie w wielu zakładach tartacznych i w liniach do produkcji palet.

<b>Parametry użytkowe:</b>	
Moc znamionowa	9,37 kW
Napięcie sieci zasilającej	3x400 V
<b>Wymiary gabarytowe:</b>	
Długość	1800 mm
Szerokość	2200 mm
Wysokość	1500 mm
Masa maszyny	625 kg

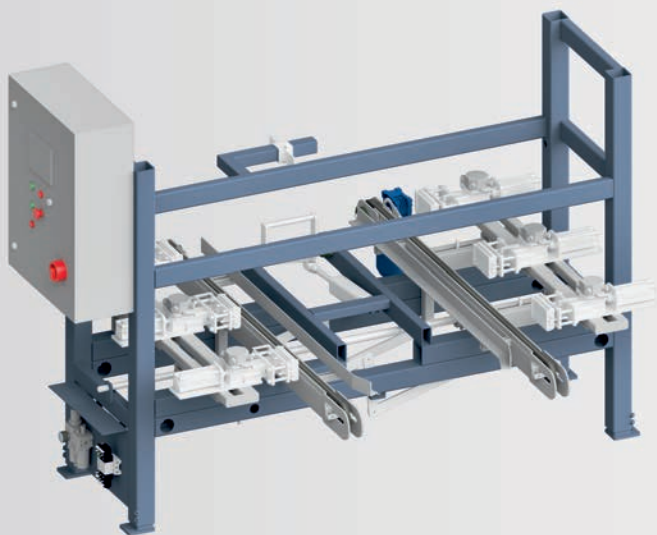




## Wypalarka Oznaczeń WO-6

<b>Parametry użytkowe:</b>	
Moc znamionowa	6x2000 \ 6x2800 kW
Napięcie sieci zasilającej	3x400 V
<b>Wymiary gabarytowe:</b>	
Długość	1840 mm
Szerokość	2300 mm
Wysokość	1500 mm
Masa maszyny	400 kg

Wypalarka WO-6 przeznaczona jest do wypalania sygnatur na wspornikach palet. Możliwość regulacji rozstawu prowadnic umożliwia obróbkę palet o szerokości 80-100-120 cm, natomiast zastosowanie regulowanego zderzaka zatrzymującego umożliwia obróbkę palet o długości 100-120 cm. Maszyna ta znajduje zastosowanie w zakładach tartacznych w liniach do produkcji palet.





Amix®

## Czyszczarka do palet typ CP-1

Maszyna przeznaczona do czyszczenia palet drewnianych z pozostałości trocin powstałych w procesie produkcji.

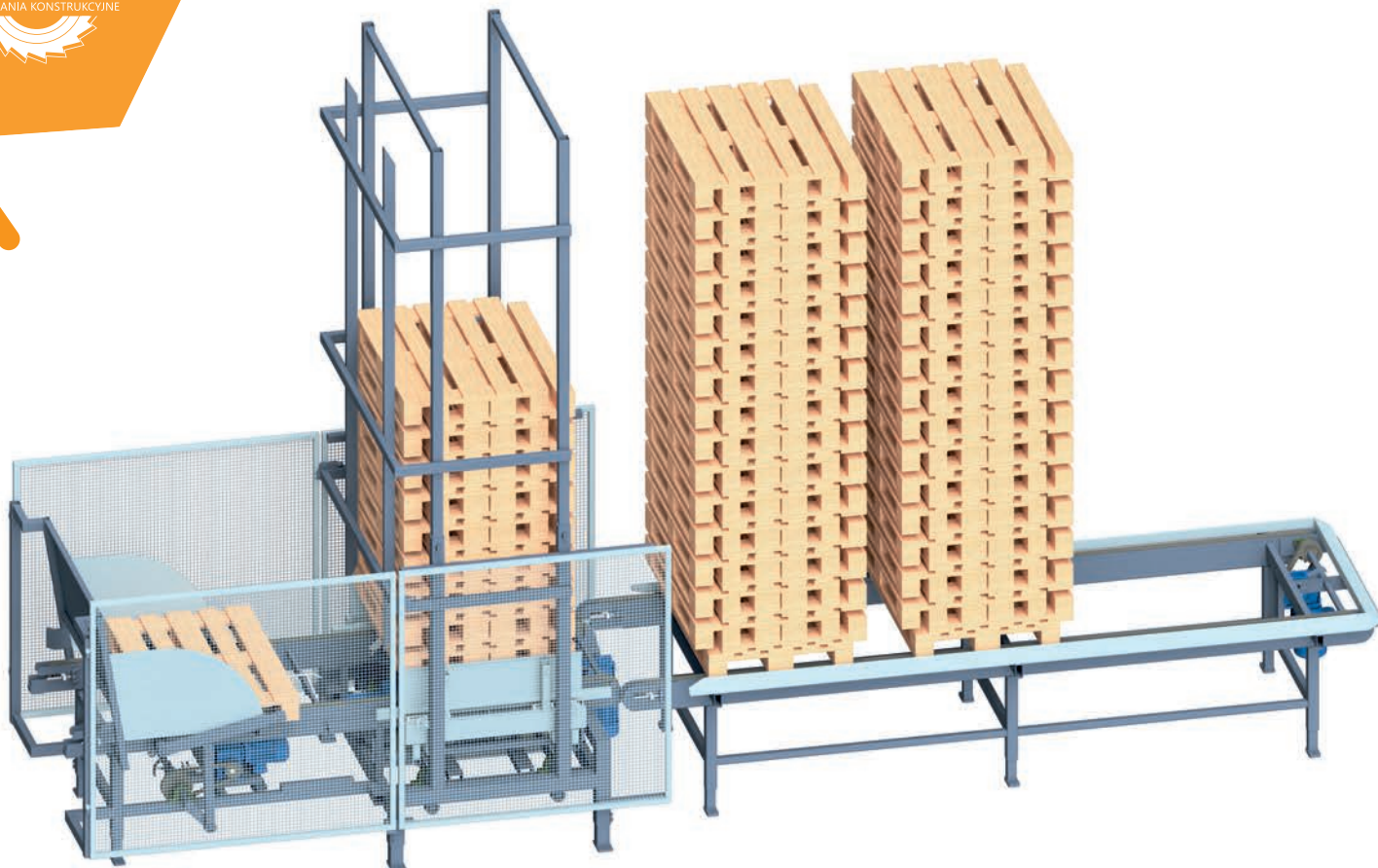
Paleta czyszczona jest ze wszystkich stron poprzez dwie szczotki poziome oraz cztery szczotki pionowe, pozostały pył zdmuchiwany jest sprężonym powietrzem za pomocą dysz rozmieszczonych na całej szerokości palety.

Czyszczarka może pracować jako niezależne urządzenie, ale również jako część linii produkcyjnej. Produkujemy również czyszczarki do innych rodzajów palet, a także czyszczarki z możliwością regulacji szerokości palety.

<b>Dane techniczne:</b>	
<b>Wymiary gabarytowe:</b>	
długość	2200 mm
szerokość	1980 mm
wysokość	1300 mm
ciężar	680 kg
moc silnika napędu szczotek poziomych	5.5 kW
moc silnika napędu szczotek pionowych	2 x 1.5 kW
moc silnika napędu posuwu	0.55 kW
wymiary palet	800 x 1200
zasilanie (pięcioprzewodowe)	400 V
wydajność maszyny	300 palet/godz.







**Amix**<sup>®</sup>

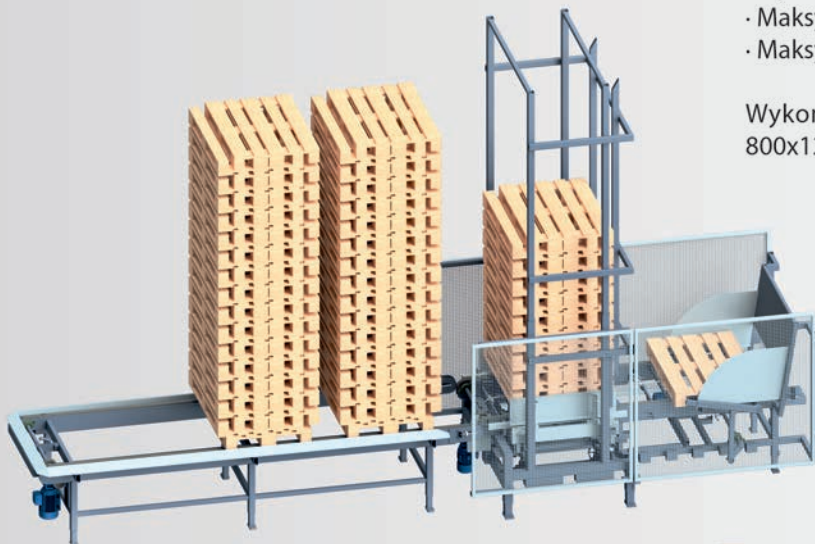
## Układarka do palet UM-1

Dane techniczne:	
długość maszyny	10150 mm
szerokość maszyny	2050 mm
wysokość maszyny	4150 mm
ciężar całkowity	1500 kg
moc zainstalowana	5,2 kW

Układarka przeznaczona jest do układania gotowych palet w słupek o odpowiedniej wysokości. Może ona układać palety pojedynczo lub parami w tak zwaną kanapkę. Maszyna przeznaczona jest do pracy w linii do produkcji palet.

- Wydajność maszyny wynosi 5 palet/min.
- Maksymalna wysokość 31 palet (w kanapkę)
- Maksymalna wysokość 20 palet (pojedynczo)

Wykonujemy również układarki z opcją regulacji do palet 800x1200 i 1000x1200.







Amix

## Układarka do palet PM-1

Układarka przeznaczona jest do układania gotowych palet w słupki o odpowiedniej wysokości. Może ona układać palety pojedynczo lub parami w tak zwaną kanapkę. Maszyna przeznaczona jest do pracy w linii do produkcji palet, ale może również pracować w połączeniu z czy-szczarką do palet jako linia do czyszczenia palet używanych.

- Wydajność maszyny wynosi 5 palet/min.
  - Maksymalna wysokość 31 palet (w kanapkę)
  - Maksymalna wysokość 20 palet (pojedynczo)
- Układarka może pracować w linii do zbijania palet.

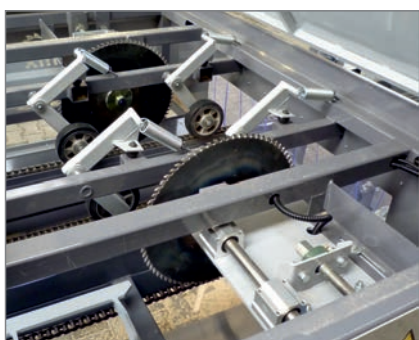
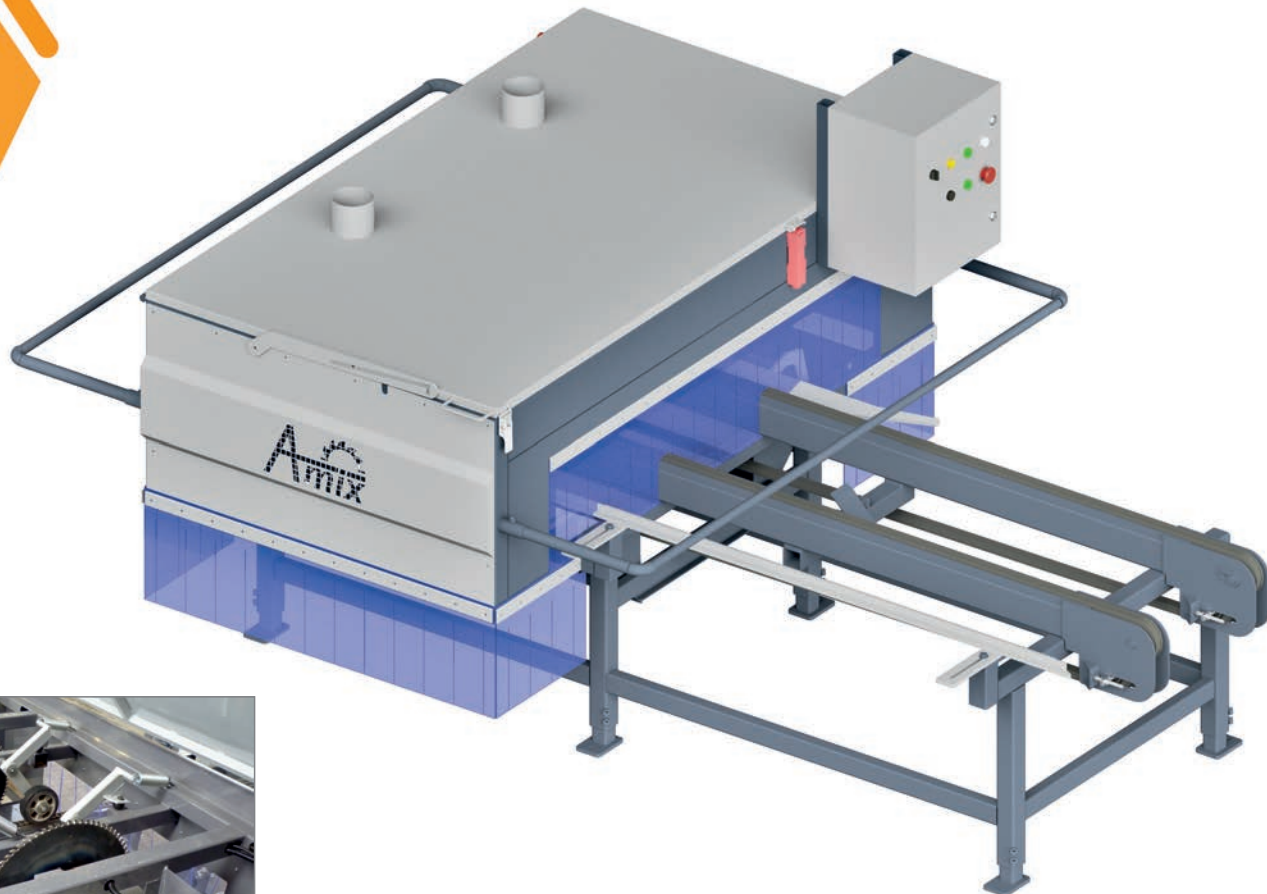
### Skład zestawu :

- urządzenie do odwracania palet
- urządzenie układające
- stół odbiorczy

Wykonujemy również układarki z opcją regulacji do palet 800x1200 i 1000x1200.

Dane techniczne:	
długość maszyny	10150 mm
szerokość maszyny	2050 mm
wysokość maszyny	4150 mm
ciężar całkowity maszyny	1800 kg
moc zainstalowana	4,85 kW



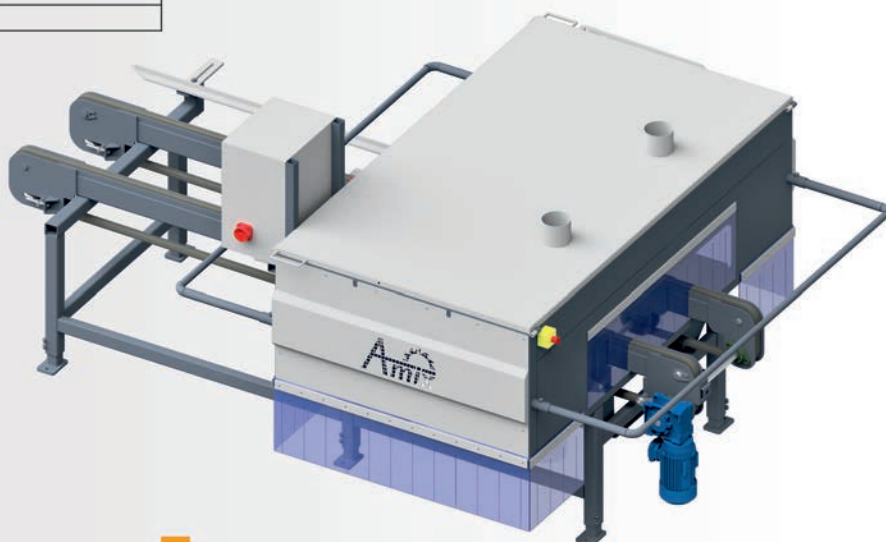


**Amix**

## Obrzynarka Palet 80

Parametry użytkowe:	
Moc znamionowa	14 kW
Napięcie sieci zasilającej	3x400 V
Parametry tarczowej piły tnącej	Ø500x30x3,2/4,8 Z=80 N/S
Wymiary gabarytowe:	
Długość	3400 mm
Szerokość	2200 mm
Wysokość	1550 mm
Masa maszyny	640 kg

Obrzynarka palet OP-80 służy do obrzynania (formatowania) palet na ustawiony wymiar. Maszyna ta umożliwi obróbkę palet o szerokości 80-100 cm i długości 120 cm, dzięki czemu znajduje szerokie zastosowanie w wielu zakładach tartacznych w liniach do zbijania palet.







Amix

## Obrzynarka Palet 120

Obrzynarka palet OP-120 służy do obrzynania (formatowania) palet na ustawiony wymiar. Maszyna ta umożliwia obróbkę palet o szerokości 120 cm i długości 100-120cm, dzięki czemu znajduje szerokie zastosowanie w wielu zakładach tartacznych w liniach do zbijania palet.

<b>Parametry użytkowe:</b>	
Moc znamionowa	14 kW
Napięcie sieci zasilającej	3x400 V
Parametry tarczowej piły tnącej	Ø500x30x3,2/4,8 Z=80 N/S
<b>Wymiary gabarytowe:</b>	
Długość	3400 mm
Szerokość	1990 mm
Wysokość	1550 mm
Masa maszyny	640 kg



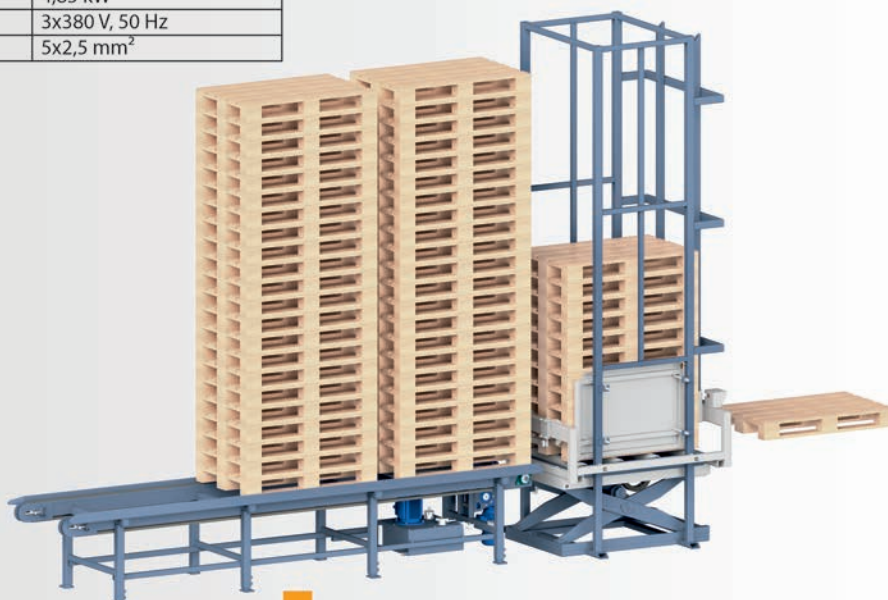


## Rozkładarka do palet RP-120

### Dane techniczne:

długość maszyny	4000 mm
szerokość maszyny	2050 mm
wysokość maszyny	3660 mm
ciężar całkowity maszyny	1600 kg
moc zainstalowana	4,85 kW
zasilanie (pięcioprzewodowe)	3x380 V, 50 Hz
przekrój przewodu zasilającego	5x2,5 mm <sup>2</sup>

Rozkładarka służy do rozkładania słupków palet. Maszyna znajduje zastosowanie w liniach do czyszczenia palet.





## LINIA DO PRODUKCJI PALET



**PBF Forest e.u.**

A-3508 Paudorf, Gewerbestrasse nr 12  
tel: +436766722848  
e-mail: pbfforest@gmail.com

**Rakennus Luoma Oy**

Korventie 64, 62950 Paalijärvi, Finland  
e-mail: toni.luoma@rakennusluoma.fi  
tel. +358 (0) 407 096 700  
e-mail: artur.wilczynski@rakennusluoma.fi  
tel. +358 (0) 442 705 017

**Ets NAJAC**

Maériel forestier et de déneigement  
Rozières 46 270 CUZAC-FRANCE  
tel: 05 65 11 07 37, tel: 06 10 77 75 05  
e-mail: contact@ets-najac.fr  
http://ets-najac.fr/

**UAB "Zenipa"**

Įmonės kodas 181354118  
PVM mokėtojo kodas LT813541113  
Vadovas: Paulius Nižauskas, direktorius  
Adresas: Maciuliškio g.15 VILNIUS  
telefonas: +370 612 94 479, +370 61877770  
el. pašto adresas: info@zenipa.lt  
www.zenipa.lt

**KP - Maschinenhandel GmbH & Co.KG**

Gewerbegebiet Süd  
Im Dorfe 60  
29410 Salzwedel OT Dambeck  
tel: 039035-973986, fax: 039035-979992  
e-mail: info@kp-forsttechnik.de  
http://www.kp-forsttechnik.de/

**Rakennus Luoma Oy**

e-mail: mari.luoma@rakennusluoma.fi  
tel. +358 (0) 45 264 4606  
e-mail: artur.wilczynski@rakennusluoma.fi  
tel. +358 (0) 442 705 017

**Niro Stahl Impex SRL**

337370 Rachitova nr 33,  
Jud Hunedoara  
tel: +40765709669  
e-mail: otniel.gorgan@niro-stahl.ro  
www.niro-stahl.ro

**PROFIX RD, s.r.o.**

Milana Pišúta 13  
031 01 Liptovský Mikuláš  
e-mail: duris@profixrd.sk  
tel. 00421 917690105  
profixrd.sk

**Rakennus Luoma Oy**

e-mail: mari.luoma@rakennusluoma.fi  
tel. +358 (0) 45 264 4606

**YUK HOLZWERK**

09100, Kyiv region, Bila Tserkva  
str. Sichnevyy proryv, 74A UKRAINA  
tel +380 67 260 3727  
e-mail: iren-savelieva@ukr.net

**"WOOD-MAYER KFT"**

H-7630, Pécs. Magtár út. 4  
H- 7846, Rádfalva. Dózsa Gy. út. 11.  
tel/fax: 72/212-316, tel: 20/9316-590  
e-mail: csaba.maver@freemail.hu  
http://www.woodmayer.hu/elerhetoseg.htm

**MISCHI KURT WOODWORKING  
MACHINERY IMPORT EXPORT**

MITERLING 10  
39010 GARGAZZONE  
tel: 0039-0473-446344  
e-mail: info@mischi.it  
www.mischi.it  
www.compactsystem.net

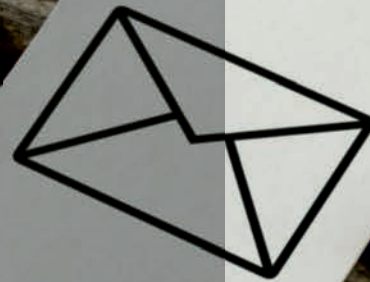
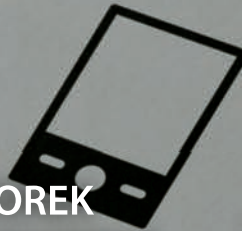
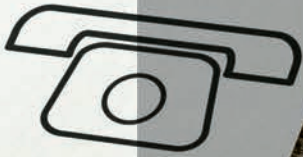


# PRZEDSTAWICIELE





 Znajdź nas na  
Facebook



AMIX WIECZOREK  
SPÓŁKA KOMANDYTOWA

PIERZYNY MAŁE 5, 98-358 KIEŁCZYGLÓW

NIP 5080097813

tel. 43 842 53 41  
kom. 601 072 341

[amix@amix-wieczorek.pl](mailto:amix@amix-wieczorek.pl)  
[biuro@amix-wieczorek.pl](mailto:biuro@amix-wieczorek.pl)  
[www.amix-wieczorek.pl](http://www.amix-wieczorek.pl)

KONTAKT







III.2023

